

Digitális pult alatti 2 ajtós fagyasztó munkaasztal, R290, jobb oldali aggregát

TERMÉK # _____

MODELL # _____

NÉV # _____

SIS # _____

AIA # _____



710424 (EJ2KDAА)

2 ajtós mélyhűtött
munkaasztal, -22-15°C, AISI
304 (R290), jobb oldali
aggregát

Rövid leírás

Termék szám

AISI 304 rozsdamentes acél panelek, AISI 430 alsó panel, galvanizált hátsó panel. Munkalap vastagsága 50 mm. Kettő ajtó. Beépített aggregát. Automatikus leolvasztás. Működési hőmérséklet: -15-22°C. R290 gáz a hűtőközegben. Minden ajtórekeszhez 1 rácspolcot szállítunk.

Fő jellemzők

- Kibillenés biztos polcsínek, GN 1/1 edényzet részére.
- Az ajtók és a fiókok kombinációja sok igényt kielégít, a konfiguráció a helyszínen változtatható.
- Digitális kezelői panel.
- Gyors lehűtés és egyenletes hőmérséklet eloszlás.
- A hűtőtérbe GN 1/1 méretű edények helyezhetőek be.
- Önzáródó rozsdamentes acél ajtók (<90°).
- Előkészítve RS485 porthoz, hogy külső számítógépre és integrált HACCP rendszerre csatlakoztatható legyen.
- 0 mm installációs rés: torony konfigurációnál a hűtőegység garantálja a teljesítményt kizárólag elülső ventilációval; ez az egyedi megoldás lehetővé teszi a fal melletti installációt vagy a side-by-side installációt egyéb készülékekkel, akár a hűtőegység oldaláról is, így maximalizálva a konyha terének kihasználtságát.
- A tárolási teljesítmény és a kamrában lévő hőmérséklet egyenletesség garantált az 5-ös - nagy igénybevételű (40°C) működési feltételek mellett, az EN16825:2016 tesztnek megfelelően.
- Számos ajtó és fiók kombinációval rendelhető, a konfiguráció a helyszínen is megváltoztatható. Igény esetén jobb oldali hűtőegységgel.
- A hűtőegység összes alkatrészéhez könnyen hozzá lehet férni.
- CE előírásoknak megfelel.
- Kis helyigényű, ezért a szűkebb konyhákba is tökéletesen beilleszthető.
- A hőmérséklet -15°C és -22°C között állítható.
- Tropikalizált egység.

Konstrukció

- Az összes alkatrész előlről elérhető.
- Beépített kompresszor.
- ISO 9001 és ISO 14001 igazolással rendelkező gyárban fejlesztve és gyártva.
- Hibakód kijelzés.
- Egy darabból préselt belső rész, sarkokkal.
- AISI 304 rozsdamentes acélból készült belső és külső ajtók, elülső, hátsó és oldalsó panelek.
- Rm. acél, állítható magasságú lábakkal szállítva. A készülék és a padló között 150 mm távolság van, amely könnyű tisztítást tesz lehetővé.
- Lekerekített belső sarkok. Egyszerű tisztítás.
- Előkészítve leürítő csőhöz.
- Beépített hűtőegység.
- Egyszerű tisztíthatóság a lekerekített sarkoknak, a könnyen leszerelhető síneknek, rácsoknak és légterelőknél köszönhetően.
- A GN 1/1 méretű rácspolcok 15 különböző pozícióba tehetőek (3 cm távolság) - magas nettó kapacitás és nagyobb tárolási hely.
- A hűtőegység kihúzható, ezzel megkönnyítve a karbantartási műveletek elvégzését.
- IP21 védettség.

Jóváhagyás

- Rozsdamentes acél lábakkal szállítva, a készülék és a padló között 150 mm (-5/+50 mm) rés van, amely könnyíti a takarítást.

Fenntarthatóság



- Eltávolítható 3-kamrás ballonos ajtótmítés a jobb szigetelés és az energiafogyasztás csökkentése érdekében.
- A leolvasztott víz automatikus elpárologtatása forró gázzal.
- 90 mm vastagságú ciklopentán tartalmú habszigetelés a legjobb szigetelési teljesítményért (hővezetés: 0,020 W/m*K) és az alacsony környezeti hatásokért (GWP=3).

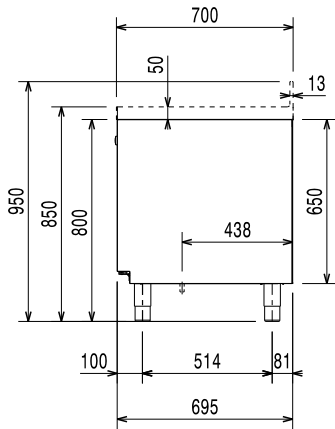
Szállított tartozékok

- 2 1/1 szürke rilsan rács és 2 oldalsó sín hűtött munkasztalokhoz PNC 881109

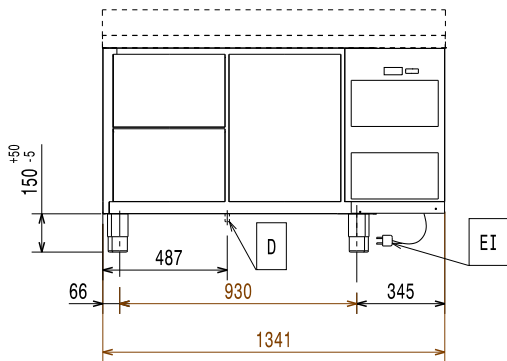
Opcionális tartozékok

- GN 1/1 szürke rilsan rács hűtött munkasztalokhoz PNC 881107
- 2 oldalsó sín GN 1/1 ecostore hűtött munkasztalhoz PNC 881108
- 1/1 szürke rilsan rács és 2 oldalsó sín hűtött munkasztalokhoz PNC 881109
- GN 1/1 műanyag edény, ma=65 mm PNC 881110
- GN 1/1 műanyag edény, ma=100 mm PNC 881111
- GN 1/1 műanyag edény, ma=150 mm PNC 881112
- 2x½ fiók készlet hűtött munkasztalhoz, h650 mm PNC 881176
- 4 db kerék, (2 fékezhető), hűtött munkasztalhoz, magasság: 100mm PNC 881191
- 4 db kerék (2 fékezhető), 2 és 3 rekeszes hűtött munkasztalhoz, magasság: 150mm PNC 881193
- Zár két rekeszes hűtött munkasztalhoz h650 PNC 881245
- 4 darab 45 mm-es távtartó hűtött/fagyasztó pulthoz való kerekhez PNC 881277

Oldalnézet

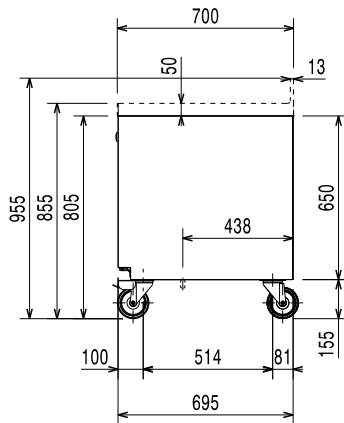


Előlnézet



EI = Elektromos csatlakozás

Egyéb



Elektromos

Tápfeszültség:	220-240 V/1 ph/50 Hz
Felvett teljesítmény:	0.49 kW

Technikai információ:

Built-in Compressor and Refrigeration Unit

Nettó kapacitás:	159.8 L
Ajtók száma:	
Külső méretek, szélesség:	1345 mm
Külső méretek, mélység:	700 mm
Külső méretek, magasság:	850 mm
Belső méretek (szélesség):	798 mm
Belső méretek (mélység):	560 mm
Belső méretek (magasság):	550 mm
Nettó súly:	105 kg
Szállítási térfogat:	1.09 m ³
Mélység nyitott ajtóval:	1310 mm
Bruttó kapacitás:	

Hűtési adat

Vezérlés típusa:	digitális
Min/max belső páratartalom:	
Működési hőmérséklet, min.:	-15 °C
Működési hőmérséklet, max.:	-22 °C
Kompresszor teljesítmény:	3/4 le
Működési mód:	Ventilációs
Szigetelés:	90 mm (Ciklopentán)

ISO tanúsítványok

ISO Standards:	ISO 9001; ISO 14001; ISO 45001; ISO 50001
----------------	---

Fenntarthatóság

Hűtőközeg típus:	R290
GWP index:	3
Hűtési teljesítmény:	569 W
Hűtőközeg súly:	140 g
Energia osztály (az EU 2015/1094 szabványnak megfelelően):	C
Éves és napi energiafogyasztás (az EU 2015/1094 szabványnak megfelelően)	1600kWh/év - 4.38kWh/24h
Működési feltételek (az EU 2015/1094 szabványnak megfelelően):	Nagy teherbírású (5)
EEl index (az EU 2015/1094 szabványnak megfelelően):	48,29

Digitális pult alatti 2 ajtós fagyasztó munkaszal, R290, jobb oldali aggregát

A professzionális hűtőszekrényekre és fagyasztószekrényekre vonatkozó Európai energia címkézésk rendszeré olyan követelményeken alapszik, amely az EU-n belül értékesített kereskedelmi hűtőszekrények minimális energiafogyasztási szabványait határozza meg. Ez arra szolgál, hogy a szakembereket az energiahatékonyság és a környezettudatosság felé terelje. Ez a címkézés az összes olyan gyártóra és importőrre vonatkozik, akik az EU piacán értékesítenek, és ez egész Európa szerte kötelező érvényű.

Fontos: minden olyan termék, amely egy meghatározott szint feletti energiát fogyaszt, 2016 július 01. után nem értékesíthető az EU-n belül.

